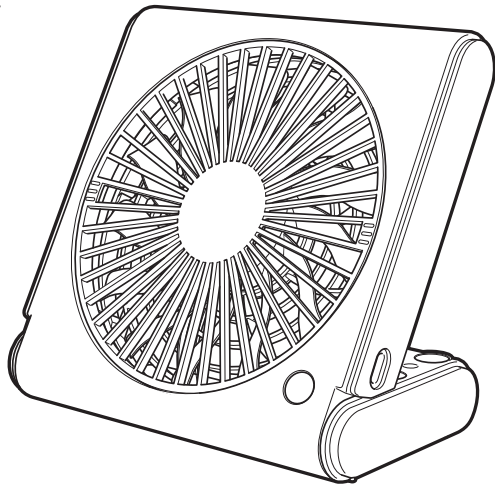


ELSONIC

USBマルチデスクファン ED-FSY109U

取扱説明書・保証書

このたびは、当社製品をお買い上げいただきまして、誠にありがとうございます。正しくご使用いただくために必ずこの取扱説明書をよくお読みください。なお、お読みになられたあと、いつでも見られるように大切に保存してください。



仕様

| | |
|-----------|--|
| 電源 | DC5V USB-C端子/単3形乾電池×4本(別売) |
| 消費電力 | 約2.3W(USB外部電源で使用) |
| 使用推奨温度 | 5℃～35℃ |
| USBケーブル長さ | 約1.1m |
| 外形寸法 | 約幅14.0×奥行8.6×高さ13.0cm(60°使用時) 約幅14.0×奥行2.5×高さ20.0cm(保存時・突起部含まず) |
| 質量 | 約240g |

- 仕様などは改善・改良のため、予告なく変更することがあります。
- この製品を使用できるのは日本国内のみで、海外では使用できません。
(This unit can not be used in foreign countries as designed for Japan only.)

2B23A

製品についての
ご相談に関しては…

ドウシシャお客様相談室

☎0120-104-481

【受付時間】9:00～17:00(祝日以外の月～金曜日)
〒915-0801 福井県越前市家久町41-1

※商品名、品番をご確認のうえ、お電話をいただきますようお願いいたします。
※お電話をいただいたときにお話いただく情報は、お客様へのアフターサービスにおいて利用させていただきますので、ご了承ください。

商品に関するQ&A

お客様サポートセンター

<http://www.doshisha.co.jp/support/faq/appliance.html>



ドウシシャのパーツ購入は **ドウシシャマルシェ**

DOSHISHA Marché 公式オンラインストアで
ONLINE STORE
<https://www.doshisha-marche.jp/>



販売元：株式会社ノジマ

安全上のご注意

- ご使用になる前に、この「安全上のご注意」をよくお読みのうえ、正しくお使いください。
- ここに示した注意事項は安全に関する重大な内容を記載していますので、必ず守ってください。
- お読みになったあとは、お使いになる方がいつでも見られるところに、必ず保存してください。

| | |
|-----------|--|
| 警告 | 誤った取り扱いをすると、人が死亡または重傷を負う可能性が想定される内容を示します。 |
| 注意 | 誤った取り扱いをすると、人が傷害を負う可能性および物的損害の発生が想定される内容を示します。 (物的損害とは、家屋・家財・家畜・ペットなどにかかわる拡大損害を示します。) |

図記号の意味と例

| | |
|--|--|
| | ⊘は、「してはいけないこと」を意味しています。具体的な禁止内容は、⊘の中や近くに絵や文章で示しています。(左図の場合は、「分解禁止」を示します。) |
| | ●は「必ずすること」を意味しています。具体的な強制内容は、●の中や近くに絵や文章で示しています。(左図の場合は、「電源プラグをコンセントから抜くこと」を示します。) |

警告

| | | | |
|--|---|--|---|
| | USBケーブルを傷つけたり、破損したり、加工したり、無理に曲げたり、引っ張ったり、ねじったり、たばねたり、重いものを載せたり、挟み込んだりしない。 火災・感電の原因になります。 | | 電池から、もれた液が目に入ったときはこすらずに水で洗い流し、医師の治療を受ける。 失明や目に障害を負う恐れがあります。 |
| | USBケーブルやUSB端子の差し込みがゆるいときは使用しない。 感電・ショート・発火の原因になります。 | | 医師の治療を受けている人や、次のような人は必ず医師とご相談ください。 ●ペースメーカーなどの電磁障害の影響を受けやすい体内植込型医療用電気機器を使用している人。 ●特に身体に異常を感じているとき。 ●その他医療機関で治療中の人。 |
| | 子供だけで使わせたり、幼児の手の届くところでは使わない。 自分で意思表示ができない人、自分で操作できない人は、使用しない・使用させない。 けが・感電の原因になります。 | | 使用しないときは、必ずUSB-Cプラグを本体のUSB-C端子から抜く。 絶縁劣化による感電・漏電・火災の原因になります。 |
| | 本体のすき間にピンや針金などの金属物、異物を入れない。 感電・けがの原因になります。 | | 分解しない。また、修理技術者以外の人は修理しない。 火災・感電・けがの原因になります。 修理は販売店にご相談ください。 |
| | 前ガードを取り付けずに運転しない。 けが・故障の原因になります。 | | ぬれた手で、USBプラグ・USB-Cプラグを抜き差ししない。 感電の原因になります。 |
| | 異常時(こげ臭い、発煙など)は使用を停止する。USBプラグを抜き、使用を中止する。 火災・感電の原因になります。 | | 水につけたり、水をかけたりしてぬらさない。 ショート・感電の原因になります。 |
| | USBプラグ・USB-CプラグはUSB端子・USB-C端子の奥までしっかり差し込む。 感電・ショート・発火の原因になります。 | | 水ぬれ禁止 |

注意

| | | | |
|--|--|--|---|
| | USBプラグ・USB-Cプラグを抜くときはUSBケーブルを持たずに必ずUSBプラグ・USB-Cプラグをもって抜く。 感電・ショート・USBケーブルの断線の原因になります。 | | 不安定な場所で使わない。 けが・故障の原因になります。 |
| | 電池は⊕を正しく入れる。 間違えて入れると、故障するだけでなく、液もれや破裂の原因になります。 | | 吸気口をふさがない。 風を送れず、モーターが熱を持ち、故障の原因になります。 |
| | 長時間使用しないときは電池を抜く。 長時間入れたままにしておくと、液もれによって内部を汚したり、破裂による火災やけがの原因になります。 | | 髪をガードに近づけすぎない。 髪が巻き込まれ、けがをすることがあります。 |
| | 本来の使用以外で使わない。 故障・破損の原因になります。 | | 次のようなところでは使わない。 ●気温35℃以上、炎天下での長時間の使用 ●コンロなど炎の近く ●引火性のガスがあるところ ●雨や水しぶきがかかる場所 ●油の近くや油のかかる場所 変色・変形・炎の立ち消え・火災・感電の原因になります。 |
| | 風をからだに、長い時間続けてあてない。 健康を害することがあります。 | | お手入れの際は住宅用洗剤・シンナー・ベンジン・アルコール・磨き粉などを使わない。 変色・変形・感電・故障の原因になります。 |
| | 本体を引きずらない。 床などが傷つく原因になります。 | | |
| | ガードの中に指などを入れない。 けがの原因になります。 | | |

注意

| | | | |
|--|---|--|--|
| | ベースの開閉時に指などをさはさない。 けがの原因になります。 | | 磁気の影響を受けるものを近づけない。 強力なマグネットを搭載しているため、磁気データなどが破損する原因になります。 |
| | 新しい乾電池と古い乾電池を混合して使用しない。 異なる種類の乾電池を混合して使用しない。 | | ラジオやテレビ、電波時計、携帯電話から2m以上離す。 電波障害の原因になることがあります。 |
| | マグネットでの設置を避けない。 落下してけが・破損の原因になります。落下しても問題ない場所・高さで使用してください。 | | |
| | 炎天下で長時間使用しない。 故障・破損・健康を害する原因になります。本機は熱中症予防のための製品ではありません。 | | |

修理・サービスを依頼する前に

警告 修理技術者以外の方は分解したり、修理をしない。

「故障かな?」と思ったらときには次の点をお調べください。

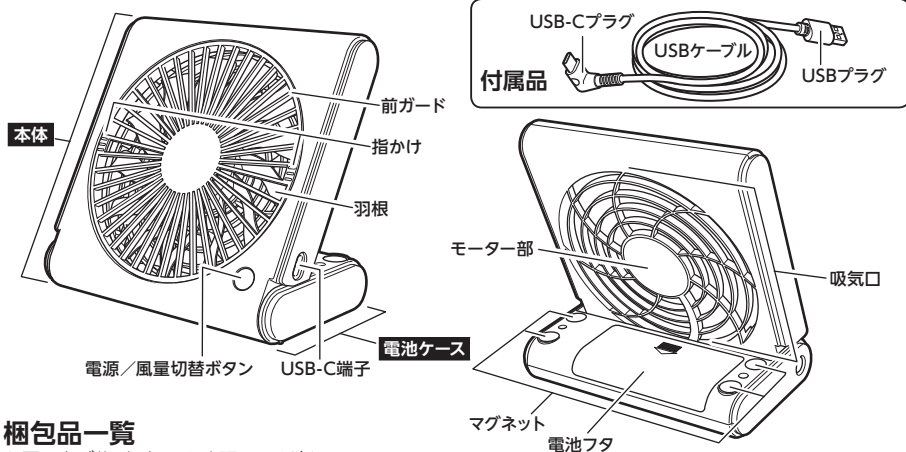
| 症状 | 主な原因 | 処置 |
|------------------|---|-------------------------------------|
| 電源が入らない 運転しない | 乾電池が入っていない | 乾電池を入れる |
| | 乾電池が消耗している | 新しい乾電池を入れる |
| | 乾電池が正しく入っていない | 乾電池を正しく入れる |
| | USBケーブルを接続していない | USBケーブルを正しく接続する |
| | USBケーブルがUSB端子に取り付けられていない、(パソコンなどの)電源が入っていない | USBケーブルをUSB端子に取り付ける、(パソコンなどの)電源を入れる |
| 前ガードから異音がある | 前ガードが正しく取り付けられていない | 前ガードを正しく取り付ける |
| 風が弱い | 乾電池が消耗している | 新しい乾電池を入れる |
| | ACアダプターの出力が小さい | 出力5V/1A以上のACアダプターを使用する |

長年ご使用の場合はよく点検を

このような症状はありませんか?
・USBケーブルや本体が異常に熱い。
・USBケーブルを動かすと、通電したり、しなかったりする。
・こげ臭い匂いがする。
・その他の異常・故障がある。

このような症状のときは、事故防止のため、すぐに電源を切り、本体からUSBケーブルを抜いて、必ず販売店またはドウシシャお客様相談室に点検をご相談ください。

各部の名称とはたらき



梱包品一覧

お買い上げ後、梱包品を確認してください。

| | |
|------------------------|----------------------|
| 本体.....1個 | 取扱説明書・保証書(本書).....1枚 |
| USBケーブル(本機給電専用).....1個 | |

正しい使いかた

使用前の準備

電源の準備

USB運転

USB接続により、パソコンなどのUSB端子から直接入力するほか、ACアダプター、モバイルバッテリーなどのUSB端子へ接続して使用することができます。

1. USBケーブルのUSB-Cプラグを本機のUSB-C端子に差し込む

注意 USB-Cプラグはしっかり奥まで差し込む。

2. 付属のUSBケーブルのUSBプラグをパソコンなどのUSB端子に差し込む

パソコンやACアダプターなどのUSB端子に接続してください。

注意

- USBハブは使用せず、直接USB端子に接続する。
- 電力供給が不安定になります。
- USBプラグはしっかり奥まで差し込む。

AC100Vのコンセントから電源をとる場合や、モバイルバッテリーを使用する場合、USB-A端子があるACアダプター・モバイルバッテリーを別途ご用意ください。

出力: DC5V/1A以上のものを推奨します。

乾電池運転

乾電池(単3形4本、別売)のみでも使用できます。

1. 電池フタの矢印部を押しながら矢印の方向に電池フタを開ける
2. 単3形乾電池4本を入れ、電池フタをしめる

注意

- 新しい乾電池と古い乾電池を混合して使用しない。
- 異なる種類の乾電池を混合して使用しない。
- ⊕を逆に入れない。
- 長時間使用しないときは電池を抜く。
- 長時間入れたままにしておくと、液もれによって内部を汚したり、破裂による火災やけがの原因になります。
- 使用する乾電池によって電池フタがはずれにくい場合があります。

USB電源と乾電池を同時に使用している場合

- USB電源を優先します。乾電池は消費しません。
 - USB運転中にUSBケーブルを抜くと、乾電池運転に切り替わりますが、乾電池の残量によっては電源が切れる場合があります。
- これは製品仕様によるもので、故障ではありません。

※ 乾電池は、アルカリ単3形乾電池の使用をおすすめします。アルカリ単3形乾電池での連続使用時間は、約5時間です(乾電池の容量により、使用時間は異なります)。

設置

注意

次のようなところでは使わない。

- 気温35℃以上、炎天下での長時間の使用
- コンロなど炎の近く
- 引火性のガスがあるところ
- 雨や水しぶきがかかる場所
- 油の近くや油のかかる場所

変色・変形・炎の立ち消え・火災・感電の原因になります。

磁気の影響を受けるものを近づけない。

強力なマグネットを搭載しているため、磁気データなどが破損の原因になります。

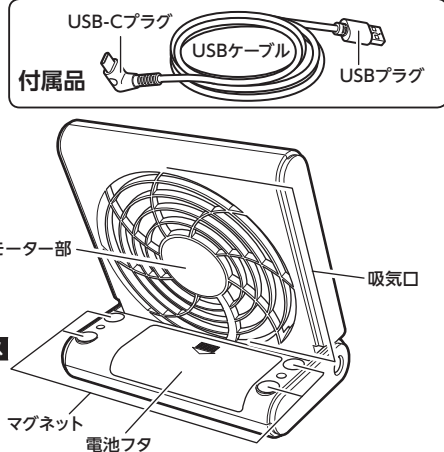
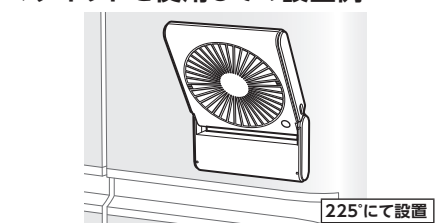
角度の調節

5段階に調節できます。

注意

- 角度調節の際、60°以下・270°以上に無理な力を加えない。
- 破損のおそれがあります。
- 角度調節の際は電池ケースを押さえて動かす。
- 角度調節の際は指などははさまないように注意する。
- マグネットで取り付けられた状態では、角度の調節をしない。
- 落下・破損の原因となります。

マグネットを使用時の設置例



出力電圧がDC5Vより大きい電源を使用すると、本体内部の保護機能がはたらき、正常に動作しなくなったり、故障の原因となります。正常に動作しないときは、電源を取りはずし、乾電池またはDC5Vの外部電源を使用してください。

注意

- 長時間使用しないときは電池を抜く。
- 長時間入れたままにしておくと、液もれによって内部を汚したり、破裂による火災やけがの原因になります。
- 風をからだに、長い時間続けてあてない。
- 健康を害することがあります。
- 吸気口をふさがない。
- モーターに負荷がかかり、故障の原因となります。
- 髪をガードに近づけすぎない。
- 髪が巻き込まれ、けがをする恐れがあります。

注意

- 長時間使用しないときは電池を抜く。
- 長時間入れたままにしておくと、液もれによって内部を汚したり、破裂による火災やけがの原因になります。
- 風をからだに、長い時間続けてあてない。
- 健康を害することがあります。
- 吸気口をふさがない。
- モーターに負荷がかかり、故障の原因となります。
- 髪をガードに近づけすぎない。
- 髪が巻き込まれ、けがをする恐れがあります。

長時間使用しないときは電池を抜く。長時間入れたままにしておくと、液もれによって内部を汚したり、破裂による火災やけがの原因になります。

風をからだに、長い時間続けてあてない。健康を害することがあります。

吸気口をふさがない。モーターに負荷がかかり、故障の原因となります。

髪をガードに近づけすぎない。髪が巻き込まれ、けがをする恐れがあります。

長時間使用しないときは電池を抜く。長時間入れたままにしておくと、液もれによって内部を汚したり、破裂による火災やけがの原因になります。

風をからだに、長い時間続けてあてない。健康を害することがあります。

吸気口をふさがない。モーターに負荷がかかり、故障の原因となります。

髪をガードに近づけすぎない。髪が巻き込まれ、けがをする恐れがあります。

長時間使用しないときは電池を抜く。長時間入れたままにしておくと、液もれによって内部を汚したり、破裂による火災やけがの原因になります。

風をからだに、長い時間続けてあてない。健康を害することがあります。

吸気口をふさがない。モーターに負荷がかかり、故障の原因となります。

髪をガードに近づけすぎない。髪が巻き込まれ、けがをする恐れがあります。

長時間使用しないときは電池を抜く。長時間入れたままにしておくと、液もれによって内部を汚したり、破裂による火災やけがの原因になります。

風をからだに、長い時間続けてあてない。健康を害することがあります。

吸気口をふさがない。モーターに負荷がかかり、故障の原因となります。

髪をガードに近づけすぎない。髪が巻き込まれ、けがをする恐れがあります。

長時間使用しないときは電池を抜く。長時間入れたままにしておくと、液もれによって内部を汚したり、破裂による火災やけがの原因になります。

風をからだに、長い時間続けてあてない。健康を害することがあります。

吸気口をふさがない。モーターに負荷がかかり、故障の原因となります。

髪をガードに近づけすぎない。髪が巻き込まれ、けがをする恐れがあります。

長時間使用しないときは電池を抜く。長時間入れたままにしておくと、液もれによって内部を汚したり、破裂による火災やけがの原因になります。

風をからだに、長い時間続けてあてない。健康を害することがあります。

吸気口をふさがない。モーターに負荷がかかり、故障の原因となります。

髪をガードに近づけすぎない。髪が巻き込まれ、けがをする恐れがあります。

長時間使用しないときは電池を抜く。長時間入れたままにしておくと、液もれによって内部を汚したり、破裂による火災やけがの原因になります。

風をからだに、長い時間続けてあてない。健康を害することがあります。

吸気口をふさがない。モーターに負荷がかかり、故障の原因となります。

髪をガードに近づけすぎない。髪が巻き込まれ、けがをする恐れがあります。

長時間使用しないときは電池を抜く。長時間入れたままにしておくと、液もれによって内部を汚したり、破裂による火災やけがの原因になります。

風をからだに、長い時間続けてあてない。健康を害することがあります。

吸気口をふさがない。モーターに負荷がかかり、故障の原因となります。

髪をガードに近づけすぎない。髪が巻き込まれ、けがをする恐れがあります。

運転の開始/停止

運転開始

1. 電源/風量切替ボタンを押す

風量弱で運転を開始します。

風量調節

2. 電源/風量切替ボタンを押して風量を調節する

電源/風量切替ボタンを押すたびに、風量が右図のように切り替わります。

本機は、使用する電源や乾電池の残量によって風量が異なります。これは製品仕様によるもので、故障ではありません。

運転停止

3. 電源/風量切替ボタンを何回か押して風量を調節、停止する

注意

- 長時間使用しないときは電池を抜く。
- 長時間入れたままにしておくと、液もれによって内部を汚したり、破裂による火災やけがの原因になります。
- 風をからだに、長い時間続けてあてない。
- 健康を害することがあります。
- 吸気口をふさがない。
- モーターに負荷がかかり、故障の原因となります。
- 髪をガードに近づけすぎない。
- 髪が巻き込まれ、けがをする恐れがあります。



お手入れと保存

警告

お手入れの際は、本体からUSBケーブルと乾電池を抜く。
感電・火災・けがの原因になります。

注意

- 住宅用洗剤やシンナー、ベンジン、アルコール、磨き粉などは絶対に使わない。
- 本体に直接水をかけて洗わない。

感電・故障の原因になります。

通常のお手入れ

本体の汚れは、柔らかい布をぬるま湯か食器用中性洗剤(柑橘系を除く)に浸し、かたくしぼって拭きとり、乾いた布でから拭きをしてください。強くこすらないでください。傷がつく原因になります。前ガード・吸気口に付着したホコリは掃除機などで取り除いてください。

前ガードの取りはずし/取り付け

前ガードや本体のガード内が汚れた場合は、前ガードを取りはずして、お手入れをすることができます。

前ガードの取りはずし

前ガードを、左(反時計回り)に回し、動かなくなったところで前ガードを取りはずすことができます。

※ 羽根と吸気口は取りはずすことができません。

前ガードの取り付け

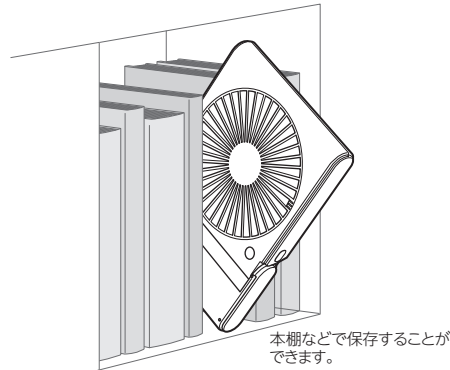
右図の位置で前ガードを取り付け、前ガードを右(時計回り)に回してください。

前ガードの指かけが水平になるとロックされています。

保存のしかた

お手入れのあと、よく乾燥させてください。

- ポリ袋などをかぶせ、湿気のない場所に保存してください。



注意

- 長時間使用しないときは電池を抜く。
- 長時間入れたままにしておくと、液もれによって内部を汚したり、破裂による火災やけがの原因になります。
- お手入れのあとは十分乾燥させる。
- 本棚などで保存するときに、本体に圧力がかからないように注意する。
- ガードが変形して異音発生や故障の原因になります。

