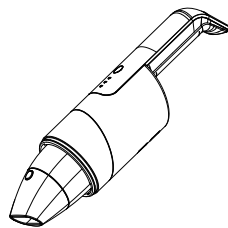


**ELSONIC**

ハンディークリーナー  
EK-HC01  
取扱説明書



もくじ

安全上のご注意 .....	2
パッケージ内容 / 各部名称 .....	3
使い方 .....	4-5
ゴミの捨て方 / フィルター交換 .....	6
仕様 .....	7
保証規定 .....	8
保証書 .....	9

20200520

## 安全上の注意

ご使用前に、本取扱説明書をよくお読みの上、正しくお使いください。本取扱説明書はいつでも見られる所に必ず保管してください。

\*本製品および取扱説明書は、製品改善の為、予告なく変更される場合があります。

- はじめて使用する場合は充電をしてください。
- 本製品の使用時は絶対に通気口をふさがないでください。
- 本製品を落としたり、強い衝撃を与えないでください。
- 本製品を高温になる場所(火のそば、強い太陽光が当たる所、炎天下の自動車内、暖房機の近く)に放置しないでください。
- 本製品を水の中に入れて、濡れた手で使わないでください。

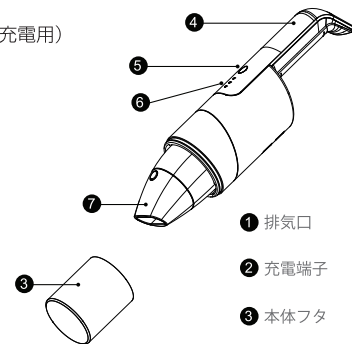
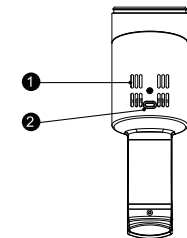
- 本製品の分解や改造は絶対行わないでください。
- 本製品は日本仕様です。海外でご使用の場合、保証の対象外となります。
- 本製品のフタを外したり嵌めたりする際、手を挟み込まないように十分ご注意ください。
- 内蔵電池を分解したり、改造しないでください。
- 加熱したり、火の中に入れてください。
- 所定の充電時間を越えても充電が完了しないときは充電をやめてください。
- 万が一、煙が出る、変なにおいがする、内部に異物が入った、水がかかったなど異常が起きましたら、ただちに使用を中止してください。そのままご使用になると火災、感電の原因となります。

## パッケージ内容・各部名称

<パッケージ内容>

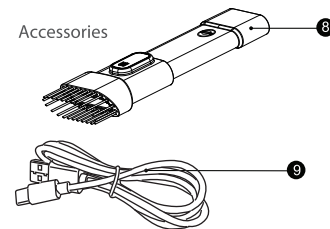
- 本体 (防塵カバー、フィルター、ノズル)
- ブラシ
- USB-Type-C ケーブル (充電用)
- 取扱説明書 (保証書付き)

<各部名称>



- 1 排気口
- 2 充電端子
- 3 本体フタ

Accessories



- 4 ハンドル
- 5 電源ボタン
- 6 充電容量LEDランプ
- 7 ノズル/ダストカップ
- 8 ブラシノズル
- 9 充電ケーブル

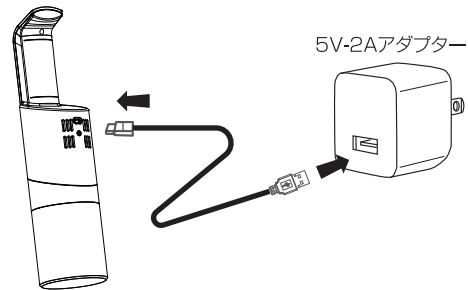
## 使い方①

### <充電>

・本製品を充電するには、5V-2Aアダプターをご用意頂き、添付Type-Cケーブルに接続してお使いください。

\*電源オフの状態でご充電してください。

\*充電中はご使用できません。



### <LEDランプ>

電源オフ時→ボタン短押し

電源オン時→常時

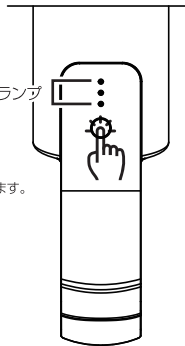
・3つ点灯:67%以上

・2つ点灯:34~66%

・1つ点灯:33%以下

\*残量5%以下でLEDランプが点滅します。

LEDランプ



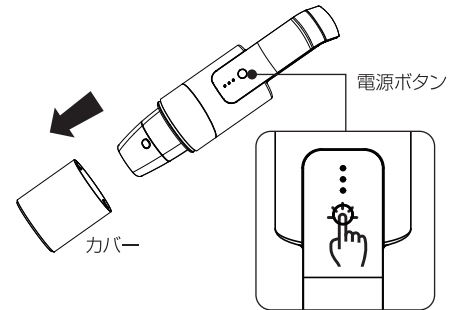
-4-

## 使い方②

### <使い方>

①カバーを外す

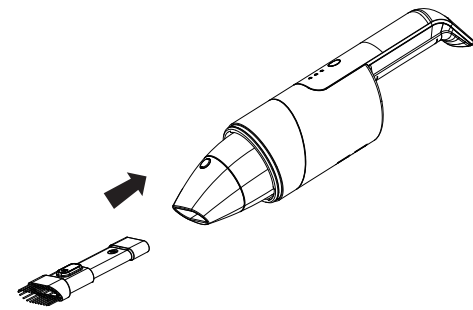
②電源ボタンを長押しする



### <ブラシの使い方>

・ノズル先端にブラシを図のように嵌め込みます。

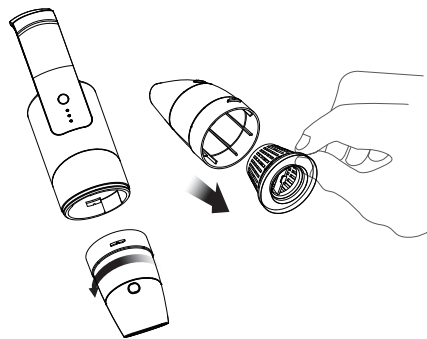
・ブラシを引き伸ばして長さを調整します。



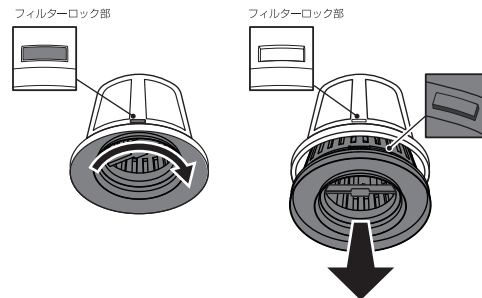
-5-

## ゴミの捨て方 / フィルター交換

- ① 鍵マークにそってノズルを外します。
- ② 中のフィルター金具を引き抜きます。
- ③ ノズル内に溜まったゴミを捨ててください。



外したフィルター金具の手前を右にまわして外します。



※交換用フィルター(別売)はお買い上げの販売店にてご確認ください。  
※交換目安:3ヶ月~6ヶ月程度(使用頻度、使用場所によって変わります)

-6-

## 製品仕様

商品名	バッテリー内蔵ハンディクリーナー	充電時間	約2時間
品番	EK-HC01	動作時間	約16分~20分
サイズ	約73×295mm	ダスト容量	約90ml
質量	約586g	フィルター	ウオッシュャブル HEPAフィルター
電源	DC5V/2A	吸引力	5.5kpa
バッテリー	7.4V(3.7V×2) / 2500mAh	備考	給電:USB-TypeC 素材:PC、アルミニウム
動作保証温度	0℃~45℃(電源オン状態)		

-7-

## 保証規定

- 取扱説明書の注意書に基づくお客様の正常なご使用状態のもとで保証期間内に万一故障した場合、無料にて故障個所の修理をさせていただきますので、お買い上げ販売店に本保証書を添えてお申し出ください。
- 本製品の故障、またはその使用によって生じた直接、間接の損害については当社はその責任を負わないものとします。
- 海外で使用された場合、あるいは不当な改造については当社は一切の責任を負わないものとします。
- 修理品のご持参、お持ち帰りの交通費、または送付される場合の送料、取り付け、取り外し費用及び諸掛かりはお客様のご負担となります。なお、ご送付の場合は適切な梱包の上、紛失防止のため受け渡しの確認できる手段(簡易書留や宅配など)をご利用ください。
- 次のような場合には、保証期間中でも有料修理になります。
  - (1)保証書のご提示がない場合。
  - (2)本保証書に保証期間、品名、販売店、お買い上げ日の記入のない場合、または字句を書き替えられた場合。
  - (3)お客様による輸送、移動時の落下、衝撃等、お客様の取り扱いが適正でないために生じた故障、損害の場合。
  - (4)お客様による使用上の誤り、あるいは修理による故障および損傷。
  - (5)火災、塩害、ガス害、地震、落雷、および風水害、その他天災事変、事故、あるいは異常電圧などの外部要因に起因する故障および損傷。
  - (6)本製品に接続している当社指定以外の機器および消耗品に起因する故障および損傷。
  - (7)正常なご使用方法でも消耗品が自然消耗、摩耗、劣化した場合。
- ご不明の点は、お買い上げ販売店にご相談ください。
- この保証書は本書に明示した期間、条件のもとにおいて無料修理をお約束するものです。従ってこの保証書によってお客様の法律上の権利を制限するものではありませんので、保証期間経過後の修理などについてご不明の場合は、お買い上げの販売店にお問い合わせください。
- 本保証書は日本国内においてのみ有効です。  
(This warranty is valid only in Japan.)

## 保証書(書き込み欄)

持ち込み修理

本書は、本書記載内容により無料修理を行うことをお約束するものです。お買い上げの日から下記期間中に万一故障が発生した場合は、本書を提示の上お買い上げの販売店または、株式会社ノジマに修理をご依頼ください。本書の再発行は行いませんので、紛失しないように大切に保管してください。

品名	ハンディークリーナー
機種名	EK-HC01
保証期間	お買い上げ日より1年間(本体)
	お買い上げ日:            年            月            日
販売店住所 電話番号	

### ご販売店様へ

この保証書はお客様へのアフターサービスの実施と責任を明確にするものです。贈答品、記念品の場合も含めて必ず記入捺印してお客様にお渡ししてください。

### お問い合わせ先

**ノジマ カスタマーセンター 電話：045-228-3546**

営業時間：年中無休 10:00～20:00(大晦日・元日は18:00まで)  
※メンテナンスの関係上、お休みをいただく場合があります。  
ホームページからのお問い合わせは URL：<http://www.nojima.co.jp/>

株式会社ノジマ  
〒220-6126 神奈川県横浜市西区みなとみらい2-3-3  
Designed by Nojima in Japan. Manufactured in China